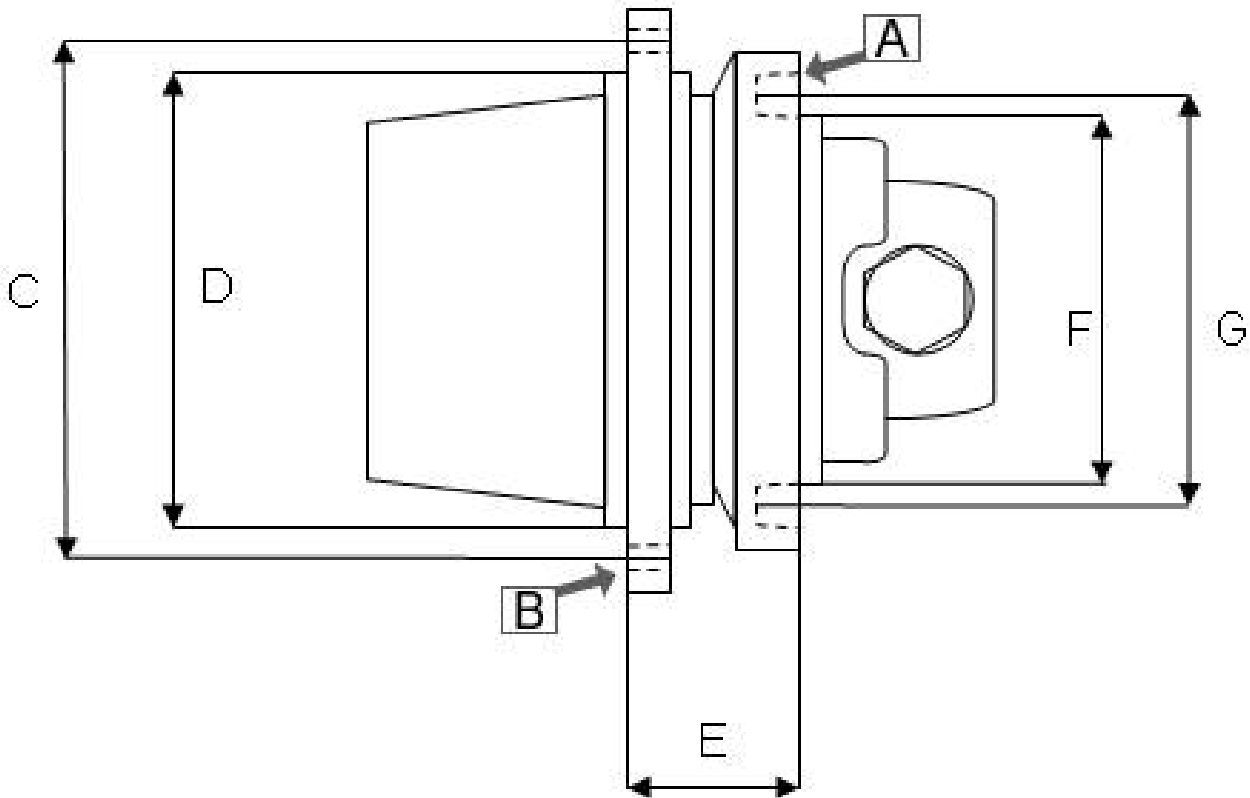


Dimensiuni transmisie finala

Producator utilaj: _____ Tip: _____

Serie-Nr.: _____ An fabricatie: _____

Date de pe placuta transmisiei finale



rugam completati dimensiunile:

A = Nr gauri / tip filet

A = _____ / _____

B = Nr gauri / tip filet

B = _____ / _____

C = Diametru centru gauri prindere

C = _____ mm

D = Diametrul exterior

D = _____ mm

E = Grosimea de prindere

E = _____ mm

F = Diametrul exterior

F = _____ mm

G = Diametru centru gauri prindere

G = _____ mm

GAMRO Import Export S.R.L
Bdul 1848 Nr 16 – 540 429 Targu Mures
tel: +40 365 / 430 678 - fax: +40 365 / 430 679
mob: +0744 / 241 725
mail: gam@gamimpex.ro
web: www.gamimpex.ro